



Operating Manual
Manuel d'utilisation
Manual de operación



Outdoor **LED** Lighting **SOL**utions

Color Changing Lighting
Éclairage à couleurs changeantes
Luminarias con cambio de color

Includes Models
Couvre les modèles
Modelos incluidos:
SOLCC2
SOLCC6
SOLCCLR
SOLCCMX3
SOLCCEXT



1-877-80-PONDS
www.atlanticwatergardens.com

Introduction

Thank you for purchasing Color Changing SOL Lighting. Atlantic's SOL lighting features solid brass bodies with an oil-rubbed bronze finish. These LEDs create a vibrant nighttime atmosphere with 48 different colors and 16 different pre-programmed color changing combinations. Multiple LEDs can be connected to be run through one transformer and be controlled by one remote.

Prior to Operation and Installation

Caution:

- DO NOT operate this product under any condition other than those for which it is specified. Failure to observe these precautions can lead to electrical shock, product failure, or other problems.
- Follow all aspects of electrical codes when installing SOL Lighting.
- To reduce the risk of electrical shock, connect only to a 110 volt receptacle protected by a ground fault circuit interrupter (GFCI).
- The input power to the Color Changing Control Module is 12 volt AC. The Control Module can be connected to a larger outdoor lighting transformer; however this must be done on the 12 volt AC input side of Control Module. Removing the Control Module or tampering with the cord between the Control Module and the light fixture will damage the LEDs and void warranty.
- The Control Module is weather resistant with an IP54 rating. Do not submerge the Control Module or expose it to heavy rainfall. It must be mounted off the ground close to the power source. Failure to do so will void the warranty.

Installation

Fixture Installation

SOL Color Changing Spotlights offer three different mounting options for your convenience:

- **Adjustable stand:** for placement on rock ledges, under waterfalls or for highlighting streambeds
- **Ground stake:** for installation around the perimeter of the water feature or in conventional landscape installations
- **Nested:** without the stand or stake, amongst the pond stones

SOL Color Changing Light Ring is ideal for illuminating fountains and up lighting waterfalls.

- Proper light placement is important for every project. Whenever possible lights should be positioned facing away from the viewing area to minimize hot spots.

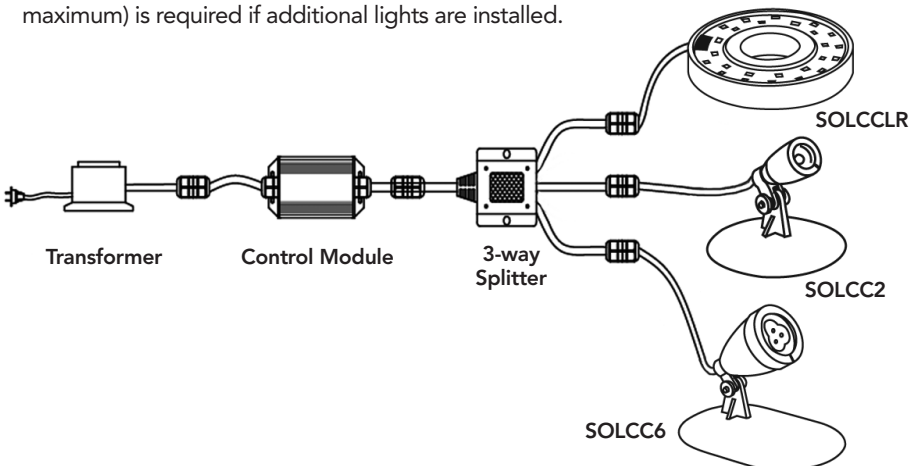
- When camouflaging the light cord with rocks and gravel, always leave enough slack in the cord so that the fixture can be raised above water level for servicing.
- Always verify that the lens cover is tightly secured before submersing the fixture.
- Never cut or shorten the light cord between the Control Module and the light fixture. Altering the Light Cord will damage the LEDs and void warranty.
- 6 wire extension cords (part # SOLCCEXT) are available to add an additional 20' of cord to any SOL Color Changing Light. Only one cord can be used on each light. Never connect multiple extension cords together.

SOLCCMX3 Control Module Installation

- The Control Module is weather resistant with an IP54 rating. Do not submerge it or expose it to heavy rainfall. It must be mounted off the ground close to the power source. Failure to do so will void the warranty.
- Ensure that all cable connections are secure.
- Install the control box in a well-ventilated area to ensure that the module operates within its specified working temperature.
- Verify that the control module input voltage is 12 volt AC. We recommend that you use the transformer provided with this unit.
- Do not connect the power before the cord connections are finished.
- Do not cut or alter the cord between the SOL Light and the Control Module.
- The remote control requires three (3) AAA batteries (not included).

Connecting the Lights

Follow the connecting chart below to connect all cables. The SOLCCMX3 Control Module and 3-way splitter will accept any combination of Color Changing SOL Light styles. If more lights are required, multiple splitters can be connected together to create more outlet connections. A larger transformer (80 watts maximum) is required if additional lights are installed.



Operation

Technical Data (Control Module)

Working Temperature:

0°F -140°F (-20°C - 60°C)

Output: 3 circuits (R/G/B)

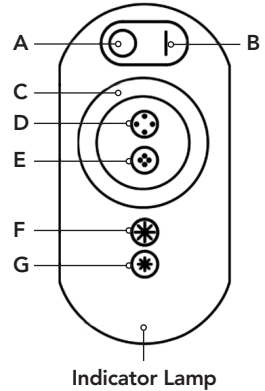
Input Power: AC12V

Output Power: DC12V

Output Current: 5A /circuit

Remote Control Functions

A	On/Off Button Touch for one second to turn on or off.
B	Mode Selection Touch to switch between Color Wheel and Preset Light Changing Mode
C	Color Wheel
D	Preset Light Changing Mode Selection (Forward)
E	Preset Light Changing Mode Selection (Backward)
F	Brightness / Speed (Up)
G	Brightness / Speed (Down)



Preset Light Changing Modes

1	Solid Crystal White
2	Continuous full spectrum fade change
3	Solid Red
4	Solid Green
5	Solid Blue
6	Solid Aqua
7	Solid Purple
8	Solid Yellow
9	Red-Green-Blue jump change

10	7 color jump change
11	Red-Green-Blue dimmer change
12	7 color dimmer change
13	7 color dimmer then 7 color jump change
14	Flashing Red
15	Flashing Green
16	Flashing Blue
17	Flashing Red and Blue

Mode Selection

- To switch to the Color Wheel: hold the B button for three seconds or until the light changes to Crystal White. Hold down the B button again, and the light will return to the last color displayed while in the Color Wheel mode. Run your finger around the color wheel to select a new color.

- To switch to the Preset Light Changing Modes: hold the B button for three seconds or until the light changes to Crystal White. Press the D button, and the light will return to the last preset mode displayed while in the Light Changing Modes. Press the D and E button to switch between the different preset modes.

Changing the Brightness and Speed

In Modes 1-8 and 14-16, you can use the F and G keys to change the brightness of the light. In Modes 9-13 and 17, you can use the F and G keys to change the speed of the light transitions. There are 8 levels for each.

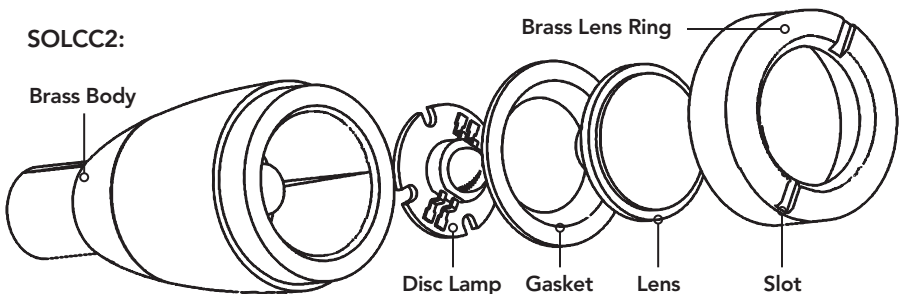
Synchronizing the Remote to the Control Unit

If the remote control stops working properly, please install fresh batteries. If problems persist, the remote may need to be re-synced to the control module. Follow the instructions below to re-sync the remote control.

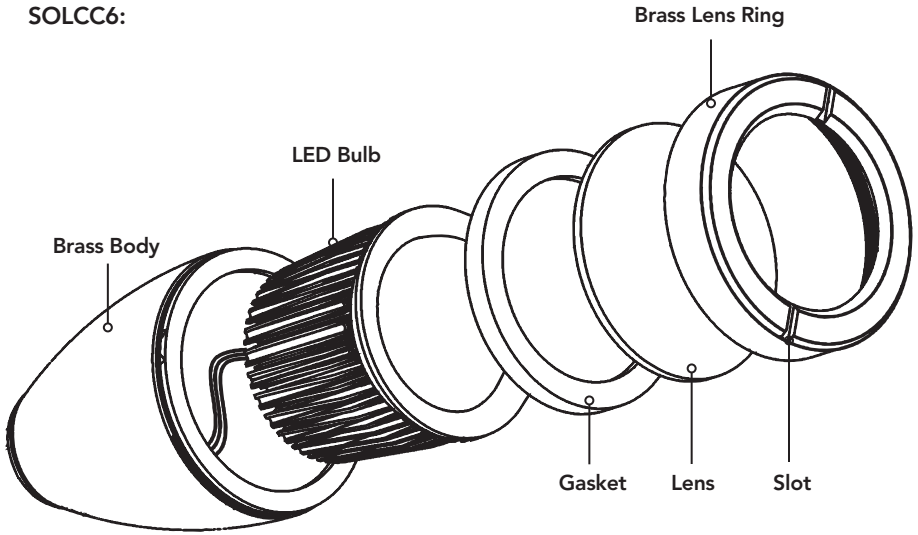
1. Unplug the transformer.
2. Hold the F button down (The red indicator lamp on the remote will be blinking).
3. While still holding the F button down, plug in the transformer. The light will start blinking.
 - If the light blinks three times and stops, the remote and control unit are synchronized.
 - If the light blinks six or more times, it is clearing all codes. Repeat steps 1-3.

Maintenance

Replacement LED Bulbs are available for SOL Color Changing Spotlights and Compact Spotlights. To loosen and tighten the brass lens ring on SOL Color Changing Spotlights and Compact Spotlights, use the included key. Simply place the key in the slots on the brass lens ring to loosen or tighten. Ensure that all components are installed correctly after servicing. Inspect the silicone gaskets for defects and proper placement before re-assembling. Ensure that the lens ring is tightly secured before submersing the fixture.



SOLCC6:



Warranty

All SOL Lighting carries a one-year limited warranty. This limited warranty is extended solely to the original purchaser commencing from the date of the original purchase receipt and is void if any of the following apply:

- The cord has been cut or altered between the light body and the Control Module.
- The light body / LED components have been misused or abused.
- The light body / LED components have been disassembled or modified other than as described in this manual.
- The Control Module and/or Remote Control have not been adequately protected from moisture.

Troubleshooting Guide

Always turn off power before inspecting the Color Changing Fountains. Failure to observe this precaution can result in a serious accident.

Before ordering repairs, carefully read through this instruction booklet. If the problem persists, contact your dealer.

Problem	Possible Cause	Possible Solution
Remote is not working (no indicator light)	No batteries / batteries dead	Put in new batteries.
Remote is not working (indicator light is on)	Remote is not synced with Control Module	Refer to synchronizing the remote instructions on page 5.
LED light will not illuminate	No power to outlet	Confirm power to outlet.
	No Power to LED	Check all connections, ensure cord is not cut or damaged.
	LED is broken / defective	Replace LED bulb
LED color differs from remote control	Improper connection between LED light and control module	Inspect connection / align arrow on plugs
	Controller failure	Contact Dealer for repair / replacement
Multiple lights display different colors when connected to the same splitter	Improper connection between LED light and 3-way splitter	Inspect connection / align arrow on plugs
	Controller failure	Contact Dealer for repair / replacement

Introduction

Merci de votre achat d'un éclairage SOL à couleurs changeantes. Tous les éclairages SOL d'Atlantic comportent des corps en laiton plein avec une finition bronze huilé. Ses diodes électroluminescentes créent une atmosphère nocturne vibrante avec 48 couleurs différentes et 16 combinaisons programmées à l'avance de changement de couleurs. Plusieurs éclairages à DEL peuvent être connectés pour être alimentés par un même transformateur et contrôlés par une télécommande.

Avant l'installation ou l'utilisation

Attention:

- NE FAITES PAS fonctionner cet appareil dans d'autres conditions que celles pour lesquelles il est spécifié. La non-observation de ces précautions peut entraîner une commotion électrique, mettre le produit en panne ou causer d'autres problèmes.
- Respectez tous les aspects des normes électriques quand vous installez un éclairage SOL.
- Pour réduire le risque de commotion électrique, ne branchez que sur une prise secteur 110 volts protégée par un disjoncteur sur fuite à la terre (GFCI).
- La tension d'entrée du module de commande de changement de couleurs est de 12 volts CA. Le module de commande peut être raccordé à un transformateur plus important d'éclairage extérieur ; cependant cela doit être réalisé sur le côté d'entrée 12 volts CA du module de commande. Enlever le module de commande ou bricoler le cordon allant du module de commande à l'appareil d'éclairage endommagerait les diodes électroluminescentes et annulerait la garantie.
- Ce module de commande résiste aux intempéries avec une classification IP54. N'immergez pas ce module de commande ou ne l'exposez pas à une pluie intense. Il faut le monter au-dessus du sol, près de sa source d'alimentation. Ne pas le faire annulerait la garantie.

Installation

Installation de l'appareil

Les éclairages à changement de couleurs offrent trois options de montage différentes pour votre commodité:

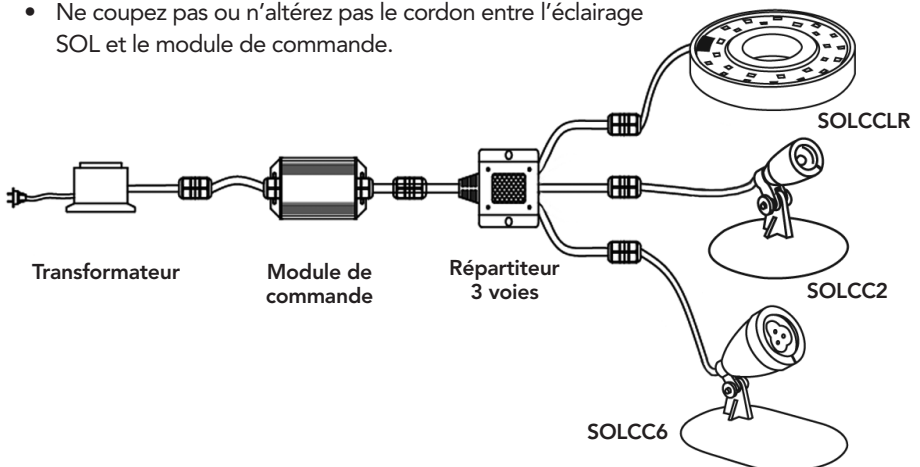
- **Support réglable:** Pour un positionnement sur un rocher, sous des chutes d'eau ou pour éclairer des lits de ruisseaux.
- **Piquet de sol:** Pour une installation sur le périmètre de l'ensemble d'eau ou pour mettre le paysage en valeur.
- **Nichage:** Sans support ni piquet, parmi les pierres du bassin.

L'anneau d'éclairage SOL à couleurs changeantes est idéal pour éclairer des bassins et des chutes d'eau par en dessous.

- Un positionnement correct de l'éclairage est important pour chaque projet. Dans la mesure du possible les éclairages doivent être placés dirigés hors de la zone de visionnement pour minimiser les points d'aveuglement.
- Quand vous camoufflez le cordon de l'éclairage avec des cailloux et du gravier, laissez toujours assez de mou au cordon pour que l'éclairage puisse être sorti au-dessus du niveau de l'eau pour les interventions de service.
- Assurez-vous toujours que l'anneau de lentille est bien serré avant de submerger l'appareil.
- Ne coupez ou ne raccourcissez jamais le cordon entre le module de commande et l'éclairage. Une altération du cordon d'éclairage endommagerait les DEL et annulerait la garantie.
- Des rallonges à 6 fils (réf. de pièce SOLCCEXT) sont disponibles pour ajouter 6 mètres de plus de cordon à tout éclairage SOL à couleurs changeantes. Un seul cordon de rallonge peut être utilisé pour chaque éclairage. Ne mettez jamais plusieurs rallonges bout-à-bout.

Installation du module de commande SOLCCMX3

- Ce module de commande résiste aux intempéries avec une classification IP54. Ne l'immergez pas ou ne l'exposez pas à une pluie intense. Il faut le monter au-dessus du sol, près de sa source d'alimentation. Ne pas le faire annulerait la garantie.
- Assurez-vous que toutes les connexions de câbles sont bien serrées.
- Installez le boîtier de commande dans une zone bien ventilée pour assurer que le module travaillera dans sa plage spécifiée de températures de fonctionnement.
- Vérifiez que la tension d'entrée du module de commande fait bien 12 volts CA. Nous vous recommandons d'utiliser le transformateur fourni avec cette unité.
- Ne branchez pas l'alimentation avant que les raccordements de cordons soient terminés.
- Ne coupez pas ou n'altérez pas le cordon entre l'éclairage SOL et le module de commande.



- La commande à distance nécessite trois (3) piles de type AAA (non fournies).

Branchement des éclairages

Suivez le schéma de raccordement ci-dessous pour brancher tous les câbles. Le module de commande SOLCCMX3 et le répartiteur 3 voies accepteront n'importe quelle combinaison de styles d'éclairage SOL à couleurs changeantes. Si plus d'éclairages sont nécessaires, plusieurs répartiteurs peuvent être raccordés ensemble pour créer plus de possibilités de connexions. Un plus gros transformateur (80 watts maximum) est nécessaire si des éclairages additionnels sont installés.

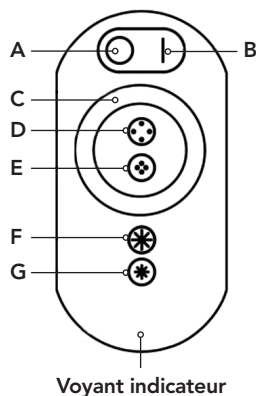
Fonctionnement

Données techniques (Module de commande)

Température de fonctionnement: 0 à 140°F (-20 à 60 °C)	Alimentation électrique: 12 V CA
Sortie: 3 circuits (R/G/B)	Tension de sortie: 12 V CC
	Courant de sortie: 5A /circuit

Fonctions de commande à distance

A	Bouton M/A À toucher pendant 1 s pour commuter
B	Sélection de mode À toucher pour commuter entre modes à disque de couleur et éclairage changeant
C	Disque des couleurs
D	Mode de changement de consigne d'éclairage (augmenter)
E	Mode de changement de consigne d'éclairage (diminuer)
F	Luminosité / Vitesse (augmenter)
G	Luminosité / Vitesse (diminuer)



Modes de changement de consigne d'éclairage

1	Blanc lumineux fixe	10	Changement saccadé 7 couleurs
2	Spectre complet fixe en fondu	11	Changement progressif rouge-vert-bleu
3	Rouge fixe	12	Changement progressif 7 couleurs
4	Vert fixe	13	Changement 7 couleurs, progressif puis saccadé
5	Bleu fixe	14	Rouge clignotant
6	Vert d'eau fixe	15	Vert clignotant
7	Mauve fixe	16	Bleu clignotant
8	Jaune fixe	17	Rouge et bleu clignotant
9	Changement saccadé rouge-vert-bleu		

Sélection de mode

- Pour commuter sur le disque de couleurs : Maintenez appuyé le bouton B pendant 3 secondes, ou jusqu'à ce que l'éclairage passe en blanc lumineux. Maintenez de nouveau le bouton B, et l'éclairage va revenir à la dernière couleur utilisée durant le mode de disque de couleurs. Passez votre doigts autour du disque de couleurs pour choisir une nouvelle couleur.
- Pour commuter sur les modes de changement de couleurs déterminés à l'avance: Maintenez le bouton B pendant 3 secondes, ou jusqu'à ce que l'éclairage passe en blanc lumineux. Appuyez sur le bouton D, et l'éclairage va revenir au dernier mode prédéterminé affiché en étant dans les modes de changement. Appuyez sur les boutons D et E pour commuter entre les différents modes prédéterminés.

Changement de luminosité et vitesse

Dans les modes 1-8 et 14-16, vous pouvez utiliser les touches F et G pour changer la luminosité de l'éclairage. Dans les modes 9-13 et 17, vous pouvez utiliser les touches F et G pour changer la vitesse des transitions de l'éclairage. Il y a 8 niveaux pour chaque réglage.

Synchronisation de la télécommande avec le module de commande

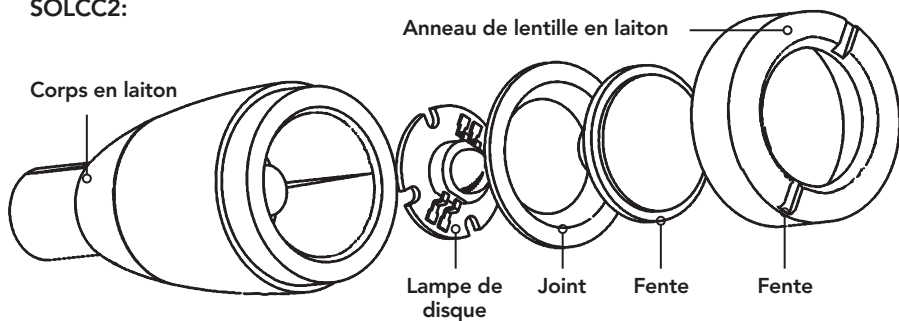
Si la télécommande cesse de fonctionner correctement, veuillez installer des piles neuves. Si le problème persiste, la télécommande a besoin d'être re-synchronisée avec le module de commande. Suivez ces instructions pour re-synchroniser la télécommande:

1. Débranchez le transformateur.
2. Maintenez appuyé le bouton F (Le voyant indicateur rouge sur la télécommande doit clignoter).
3. Tout en maintenant toujours le bouton F enfoncé, rebranchez le transformateur. L'appareil va commencer à clignoter.
 - Si l'anneau lumineux clignote trois fois et s'arrête, c'est que télécommande et module de commande sont synchronisés.
 - Si l'anneau lumineux clignote six fois ou plus, c'est que tous les codes sont en effacement. Répétez les étapes 1 à 3.

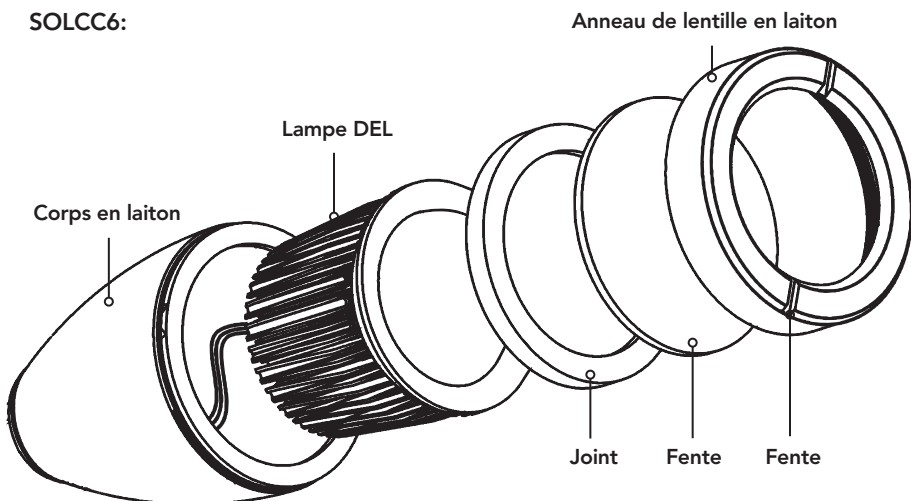
Entretien

Des lampes DEL de rechange sont disponibles pour les éclairages SOL à changement de couleurs et compacts. Pour desserrer ou resserrer l'anneau en laiton de lentille sur ces éclairages, utilisez la clé incluse. Placez simplement la clé dans les fentes sur l'anneau de lentille en laiton et tournez dans un sens ou l'autre. Assurez-vous que tous les composants sont correctement installés après une intervention. Inspectez les joints silicone pour d'éventuels défauts et leur bon positionnement avant le remontage. Assurez-vous que l'anneau de lentille est bien serré avant de submerger l'appareil.

SOLCC2:



SOLCC6:



Garantie

Tout l'éclairage SOL porte une garantie limitée de un an. Cette garantie limitée est accordée seulement à l'acheteur d'origine, et commence à la date de la facture de l'achat d'origine, elle est caduque si un de ces points s'applique:

- Le cordon a été coupé ou altéré entre le corps d'éclairage et le module de commande.
- Le corps d'éclairage / les composants DEL ont subi des mésusages ou abus.
- Le corps d'éclairage / les composants DEL ont été démontés ou modifiés différemment de ce qui est décrit dans ce manuel.
- Le module de commande et/ou la commande à distance n'ont pas été correctement protégés de l'humidité.

Guide de dépannage

Coupez toujours l'alimentation électrique avant d'inspecter l'éclairage à DEL. Ne pas observer cette précaution peut entraîner un accident grave.

Avant de demander des réparations, lisez attentivement ce tableau d'aide. Si le problème persiste, contactez votre revendeur.

Problème	Cause possible	Solution possible
La commande à distance ne marche pas (pas de voyant allumé)	Pas de piles / piles à plat	Insérez des piles neuves
La commande à distance ne marche pas (le voyant allumé)	Pas de synchronisation avec le module de commande	Référez-vous aux instructions de synchronisation de télécommande en page 11.
L'éclairage à DEL ne s'allume pas	Pas de secteur sur la prise	Confirmez la présence de secteur sur la prise
	Pas d'alimentation à la DEL	Contrôlez toutes les connexions, vérifiez que le cordon n'est ni entaillé ni endommagé
	La DEL est cassée/défaillante	Remplacez l'ampoule DEL
La couleur de DEL diffère de celle de la télécommande	Mauvaise connexion entre éclairage à DEL et module de commande	Inspectez la connexion / alignez les flèches sur les fiches
	Panne de contrôleur	Contactez le revendeur pour une réparation ou un remplacement
Différents éclairages affichent des couleurs différentes en étant branchés au même répartiteur	Mauvaise connexion entre éclairage à DEL et répartiteur 3 voies	Inspectez la connexion / alignez les flèches sur les fiches
	Panne de contrôleur	Contactez le revendeur pour une réparation ou un remplacement

Introducción

Gracias por comprar luminarias con cambio de color SOL. La línea de iluminación SOL de Atlantic cuenta con cuerpos de latón macizo con acabado en bronce aceitado. Estas luces LED crean una vibrante atmósfera nocturna con 48 colores distintos y 16 combinaciones diferentes de cambio de color predefinidas. También se pueden conectar varias luminarias LED a un solo transformador y controlarlas desde un control remoto.

Antes de la instalación y puesta en funcionamiento

Precaución:

- NO UTILICE este producto en condiciones distintas de aquellas para las cuales ha sido especificado. El incumplimiento de estas precauciones puede provocar una descarga eléctrica, la avería del producto u otros problemas.
- Siga todas las indicaciones de los códigos eléctricos al instalar luminarias SOL.
- Para reducir el peligro de que se produzca una descarga eléctrica, conecte la unidad únicamente a una toma de corriente de 110 voltios alimentada a través de un interruptor de protección contra falla a tierra (GFCI).
- La alimentación al módulo de control del cambio de colores es de 12 Vca. El módulo de control se puede conectar a un transformador para iluminación exterior más grande. En este caso, la conexión se debe hacer en el lado de entrada de 12 Vca del módulo de control. Eliminar el módulo de control o hacer un puente entre su entrada y su salida para alimentar la luminaria dañará los LED y anulará la garantía.
- El módulo de control es resistente a la intemperie y su clase de protección es IP54. No sumerja el módulo de control ni lo exponga a una lluvia fuerte. El módulo de control se debe instalar separado del suelo, cerca de la alimentación eléctrica. En caso contrario, se anulará la garantía.

Instalación

Instalación de la luminaria

Los reflectores SOL con cambio de color se ofrecen en tres diferentes opciones de montaje:

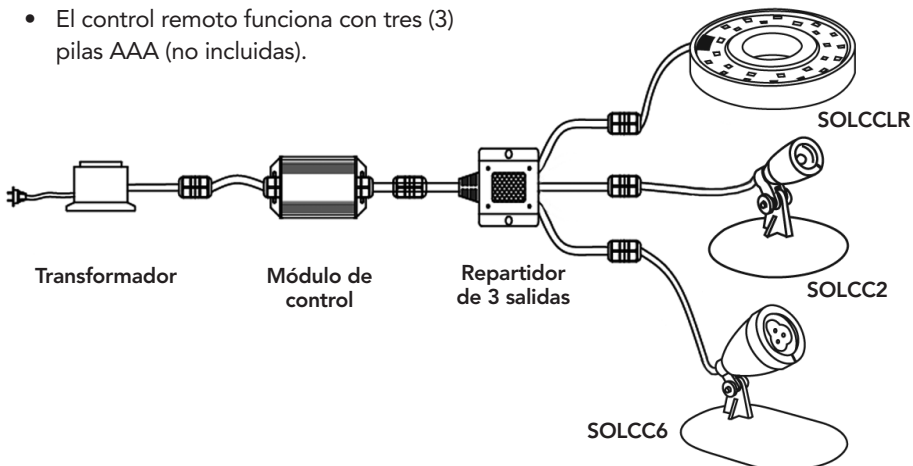
- **Con base regulable:** adecuada para colocar sobre salientes de roca, bajo cascadas o para destacar cursos de agua
- **Con estaca para hincar en el suelo:** excelente opción para colocar alrededor de estanques o en instalaciones paisajísticas convencionales
- **Luminaria sola:** sin base ni estaca, para montar entre las piedras del estanque

El anillo luminoso SOL con cambio de color es ideal para iluminar fuentes y cascadas desde abajo.

- En todo proyecto es importante colocar adecuadamente la luminaria. Siempre que sea posible, las luminarias se deben colocar fuera del área de visión para reducir al mínimo los puntos calientes.
- Siempre que haya que camuflar el cable de la luminaria con rocas y grava, deje cable suficiente de manera que sea posible levantarla por encima del nivel del agua para realizar mantenimiento.
- Siempre verifique que el aro de la lente esté firmemente asegurado antes de sumergir la luminaria.
- Nunca corte ni acorte el cable de la unidad entre el módulo de control y la lámpara. La modificación del cable de la luminaria dañará los LED y anulará la garantía.
- Hay disponibles 6 cables de extensión (pieza n.º SOLCCEXT) para agregar 20 pies (6 m) de cable adicional a una luminaria con cambio de color SOL. Utilice solo un cable para cada luz. Nunca conecte varios cables de extensión juntos.

Instalación del módulo de control SOLCCMX3

- El módulo de control es resistente a la intemperie y su clase de protección es IP54. No sumerja el módulo de control ni lo exponga a una lluvia fuerte. El módulo de control se debe instalar separado del suelo, cerca de la alimentación eléctrica. En caso contrario, se anulará la garantía.
- Verifique que todas las conexiones estén bien apretadas.
- Instale la caja de control en un lugar bien ventilado para asegurarse de que el módulo funciona dentro de la temperatura de trabajo especificada.
- Verifique que el voltaje de entrada del módulo de control sea 12 Vca. Recomendamos el uso del transformador suministrado con esta unidad.
- No conecte la alimentación sin antes haber finalizado las conexiones.
- No corte ni modifique el cable entre la luminaria SOL y el módulo de control.
- El control remoto funciona con tres (3) pilas AAA (no incluidas).



Conexión de las luces

Conecte todos los cables de acuerdo a lo indicado en el siguiente diagrama de conexión. El módulo de control SOLCCMX3 y el repartidor de 3 salidas admite cualquier combinación de luminarias con cambio de color SOL. Si necesita más luces, se pueden conectar repartidores múltiples entre sí para crear más conexiones de salida. Si necesita instalar más luminarias, utilice un transformador más grande (80 vatios máximo).

Utilización

Datos técnicos (módulo de control)

Temperatura de trabajo:
0° F -140° F (-20° C – 60° C)

Alimentación: 12 Vca

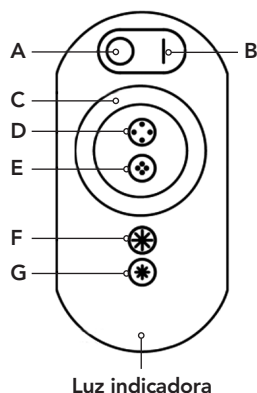
Salida: 12 Vcd

Salida: 3 circuitos (rojo/verde/negro)

Corriente de salida: 5 A por circuito

Funciones del control remoto

A	Botón de encendido/apagado Pulse durante un segundo para encender o apagar.
B	Selección de modo Toque para cambiar entre la rueda de color y el cambio de luz predefinido
C	Rueda de color
D	Selección del modo de cambio de color predefinido (adelante)
E	Selección del modo de cambio de color predefinido (atrás)
F	Brillo / velocidad (hacia arriba)
G	Brillo / velocidad (hacia abajo)



Modos predefinidos de cambio de luz

1	Blanco cristalino
2	Cambio por el espectro completo con atenuación
3	Rojo intenso
4	Verde intenso
5	Azul intenso
6	Agua intenso
7	Púrpura intenso
8	Amarillo intenso
9	Cambio rojo-verde-azul por saltos

10	Cambio de 7 colores por saltos
11	Cambio rojo-verde-azul con atenuación
12	Cambio de 7 colores con atenuación
13	Cambio de 7 colores con atenuación y luego cambio de 7 colores por saltos
14	Rojo parpadeante
15	Verde parpadeante
16	Azul parpadeante
17	Rojo y azul parpadeantes

Selección de modo

- Para cambiar la rueda de color: mantenga pulsado el botón B durante tres segundos o hasta que la luz cambie a blanco cristalino. Mantenga nuevamente pulsado el botón B, y la luz volverá al último color que aparecía cuando estaba en el modo de rueda de color. Deslice su dedo alrededor de la rueda de color para seleccionar un nuevo color.
- Para cambiar a los modos de cambio de luz predefinidos: mantenga pulsado el botón B durante tres segundos o hasta que la luz cambie a blanco cristalino. Pulse el botón D, y la luz volverá al último modo predefinido que aparecía cuando estaba en los modos de cambio de luz. Pulse el botón D y E para cambiar entre los diferentes modos predefinidos.

Cambio del brillo y la velocidad

En los modos 1 al 8 y 14 al 16, utilice las teclas F y G para modificar el brillo de la luz. En los modos 9 al 13 y 17, utilice las teclas F y G para modificar la velocidad del cambio de color de la luz. Hay 8 niveles para cada uno.

Sincronización del control remoto con la unidad de control

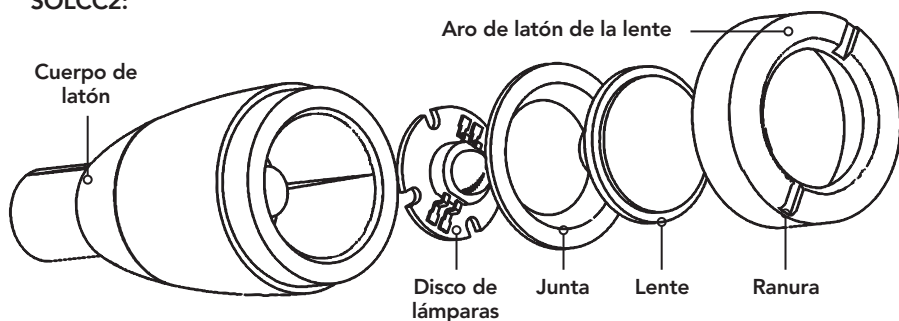
Si el control remoto deja de funcionar correctamente, por favor, instale pilas nuevas. Si los problemas persisten, puede ser necesario volver a sincronizar el control remoto con el módulo de control. Para volver a sincronizar el control remoto, siga las instrucciones indicadas a continuación.

1. Desenchufe el transformador.
2. Mantenga pulsado el botón F (el indicador rojo del control remoto parpadeará).
3. Desenchufe el transformador sin dejar de presionar el botón F. Los LED de la luminaria comenzarán a parpadear.
 - Si el anillo luminoso parpadea tres veces y se detiene, el control remoto y la unidad de control están sincronizados.
 - Si el anillo luminoso parpadea seis veces o más, significa que la unidad está borrando todos los códigos. Repita los pasos 1 al 3.

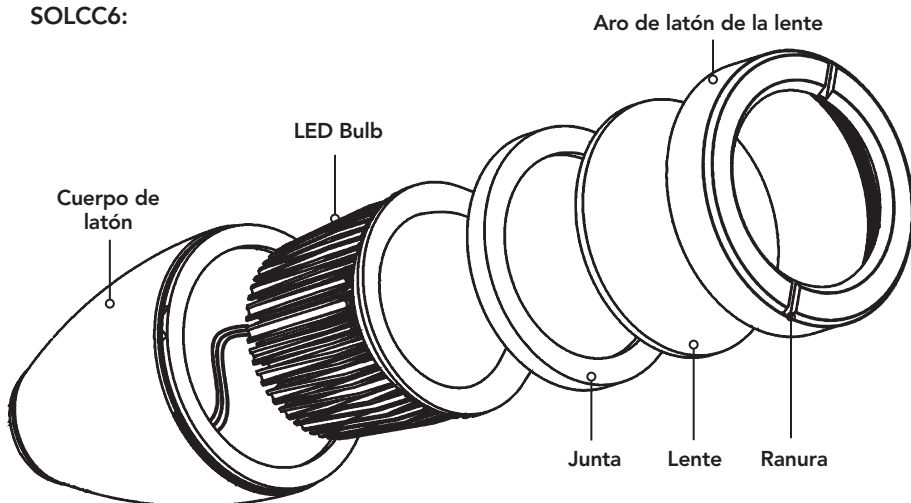
Mantenimiento

Hay lámparas LED de repuesto disponibles para los reflectores con cambio de color y reflectores compactos SOL. Utilice la llave suministrada para aflojar y apretar el aro de latón de la lente de los reflectores con cambio de color y reflectores compactos SOL. Simplemente coloque la llave en las ranuras del aro de latón de la lente para aflojar o apretar. Asegúrese de que todos los componentes estén correctamente instalados después del mantenimiento. Inspeccione las juntas de silicona para verificar que estén bien colocadas y que no presenten defectos antes de volver a armar la luminaria. Siempre verifique que el aro de la lente esté firmemente asegurado antes de sumergir la luminaria.

SOLCC2:



SOLCC6:



Garantía

Todas las luminarias SOL tienen una garantía limitada de un año. Esta garantía limitada se extiende solamente al comprador original, a contar desde la fecha de la factura original de compra y se anulará ante alguna de las siguientes circunstancias:

- El cable entre el cuerpo de la luminaria SOL y el módulo de control ha sido cortado o modificado.
- Los componentes del cuerpo de la luminaria o los LED han sido objeto de un uso indebido o incorrecto.
- Los componentes del cuerpo de la luminaria o los LED han sido desarmados o modificados de manera distinta a lo descrito en este manual.
- El módulo de control y/o el control remoto no han sido correctamente protegidos de la humedad.

Guía de solución de problemas

Siempre apague la alimentación eléctrica antes de inspeccionar las luminarias con cambio de color. El incumplimiento de esta precaución puede resultar en un accidente grave.

Antes de solicitar una reparación, lea atentamente este manual de instrucciones. Si el problema persiste, comuníquese con el distribuidor de su localidad.

Problema	Causa posible	Solución posible
El control remoto no funciona (la luz indicadora no enciende)	Faltan las pilas o están descargadas	Reemplace las pilas.
El control remoto no funciona (la luz indicadora está encendida)	El control remoto no está sincronizado con el módulo de control	Consulte las instrucciones para sincronizar el control remoto en la página 17.
La luminaria LED no enciende	No hay electricidad en la toma de corriente	Verifique que haya electricidad en la toma de corriente
	La electricidad no llega a la luminaria LED	Revise todas las conexiones, verifique que el cable no esté cortado o dañado.
	La luminaria LED está rota o defectuosa	Reemplace las lámparas LED
El color de los LED es diferente al ordenado por el control remoto	Conexión incorrecta entre la luminaria LED y el módulo de control	Inspeccione la conexión y verifique que las flechas de los enchufes estén alineadas
	Falla del controlador	Comuníquese con el distribuidor para proceder a su reemplazo o reparación
Las luminarias conectadas al mismo repartidor se encienden con diferentes colores entre sí	Conexión incorrecta entre la luminaria LED y el repartidor de 3 salidas	Inspeccione la conexión y verifique que las flechas de los enchufes estén alineadas
	Falla del controlador	Comuníquese con el distribuidor para proceder a su reemplazo o reparación



1-877-80-PONDS

www.atlanticwatergardens.com